

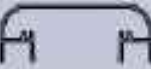

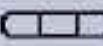






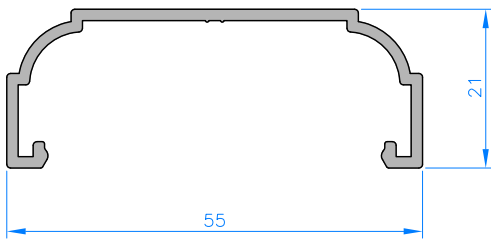


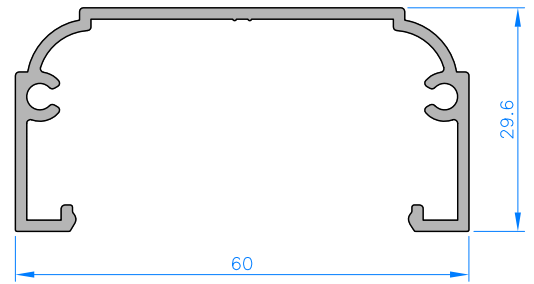
VOLETS TRADITION

Technical Data - Datos técnicos

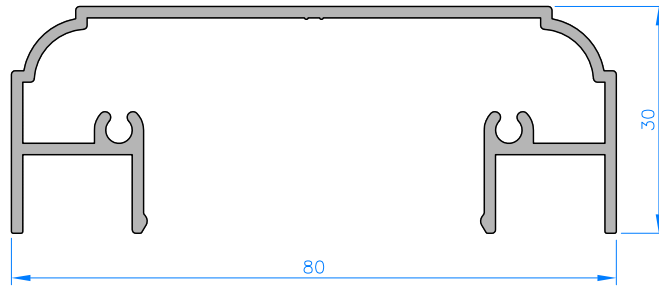
Reference Referencia	Scheme Esquema	Description Descripción	Weight Peso Kg/Mts	Perimeter Perímetro ext.	Perimeter Perímetro int.	total	Faces Caras	Ix cm ⁴	Iy cm ⁴
200026		WINDOW SASH FRAME RUSTIC FRAME MARCO HOJA VENTANA RUSTICA CON BATIENTE	0,286	---	---	16,0	2	0,30	1,18
200031		RUSTIC LEANING CAP TAPA INCLINADA RUSTICA	0,401	---	---	19,8	3	0,80	6,20
200035		HORIZONTAL CAP FOR RUSTIC BALCONY TAPA HORIZONTAL PARA BALCONERA RUSTICA	0,822	---	---	39,7	3	0,82	25,68
200040		HORIZONTAL CAP FOR RUSTIC WINDOW TAPA HORIZONTAL PARA VENTANA RUSTICA	0,577	---	---	27,6	3	2,24	11,88
200045		RUSTIC BLADE 20 mm LAMA RUSTICA 20 mm	0,778	25,7	18,1	43,8	2	2,01	17,52
200320		RUSTIC WINDOW SASH FRAME MARCO HOJA VENTANA RUSTICA	0,201	---	---	10,8	3	0,23	0,28
200321		SASH DOOR FRAME RUSTIC FRAME MARCO HOJA PUERTA RUSTICA CON BATIENTE	0,310	---	---	19,3	2	0,45	1,48
200325		SASH DOOR FRAME RUSTIC MARCO HOJA PUERTA RUSTICA	0,225	---	---	14,0	3	0,22	0,61
200400		SWING BATIENTE	0,212	---	---	11,2	1	0,26	0,35
200044		RUSTIC BLADE 12 mm LAMA RUSTICA 12 mm	0,404	15,4	11,3	26,7	2	0,35	3,60
50020		U SHAPE FOR RAILING CAPS BRACKET FORMA U DE BARANDILLA ANCLAJE TAPAS	0,235	---	---	12,2	1	0,04	1,99



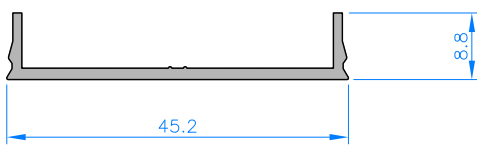
200031



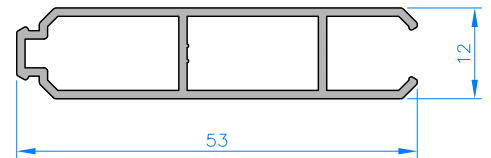
200040



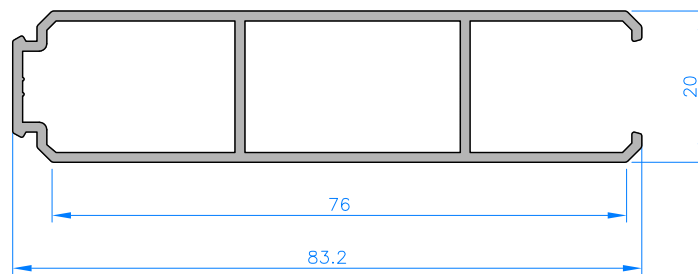
200035



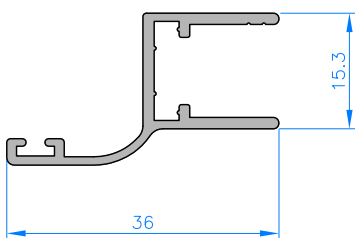
50020



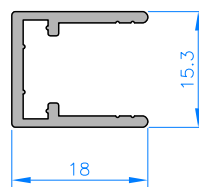
200044



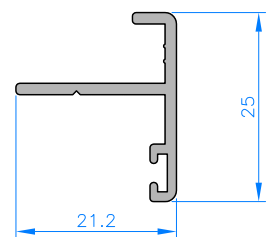
200045



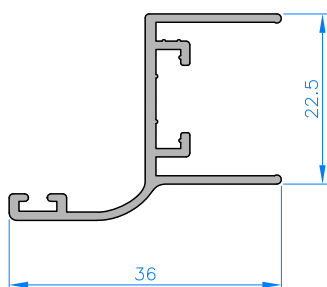
200026



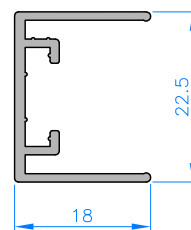
200320



200400

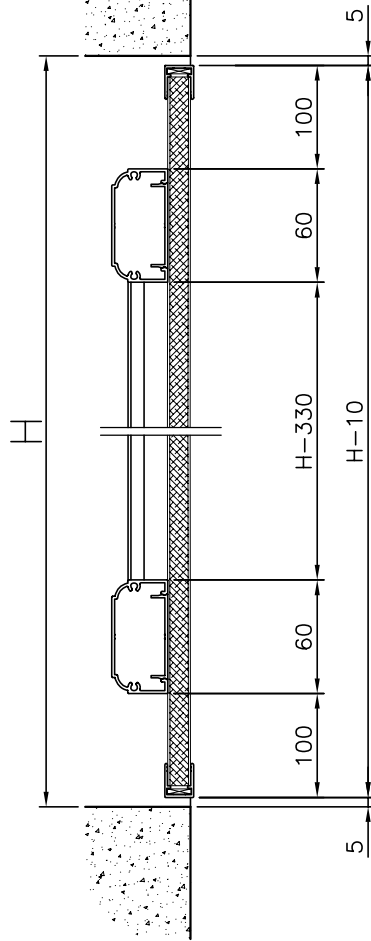


200321

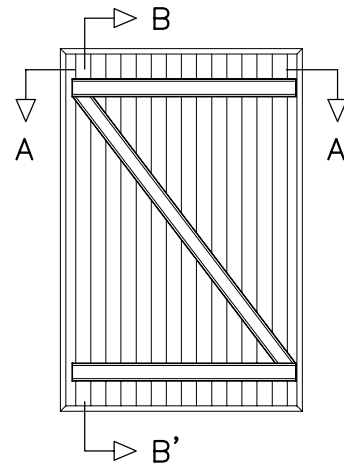


200325

Volet 1 vantail



VISTA DESDE EL INTERIOR



ACCESORIOS		
CANT.	DESCRIPCION	REFERENCIA
1	EJE ESPAÑOLETA	20.60.04/05/06
1	CONJUNTO ACCESORIOS ESPAÑOLETA	20.60.09
2	BISAGRA DECORATIVA CURVA	20.60.23/24/25/26/27
2	EJE PVC	20.60.60/63/69/71
4	ESCUADRA HOJA	20.60.01
2	TOPE TIPO L	20.60.14
2	JUEGO TAPAS LATERALES TRAVESAÑOS	20.60.02
6	TORNILLO M6x37	20.60.77
2	FUNDA PVC PARA TOPE TIPO L	20.60.15
1	CIERRE ESPAÑOLETA	20.60.12/13
1	FUNDA PVC PARA ESPAÑOLETA	20.60.17
1	RETENEDOR	20.60.78
--	JUNTA BATIENTE V-94	94.20.02
1	PANEL SANDWICH L-25xH-25	-----

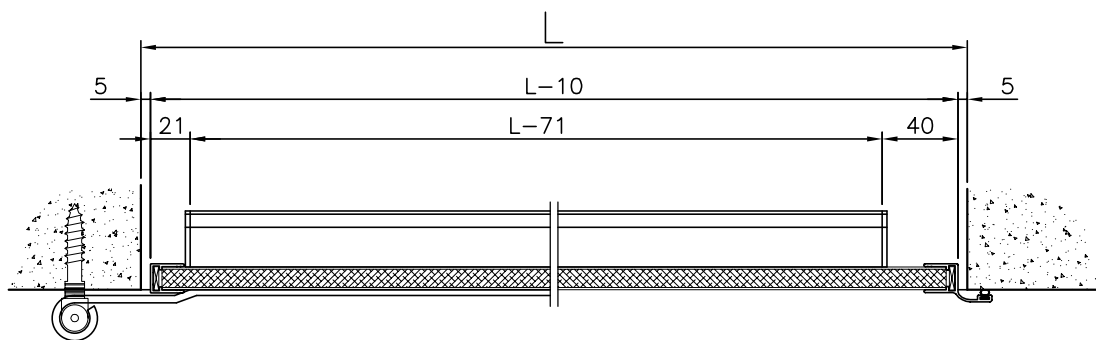
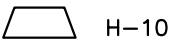
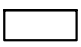



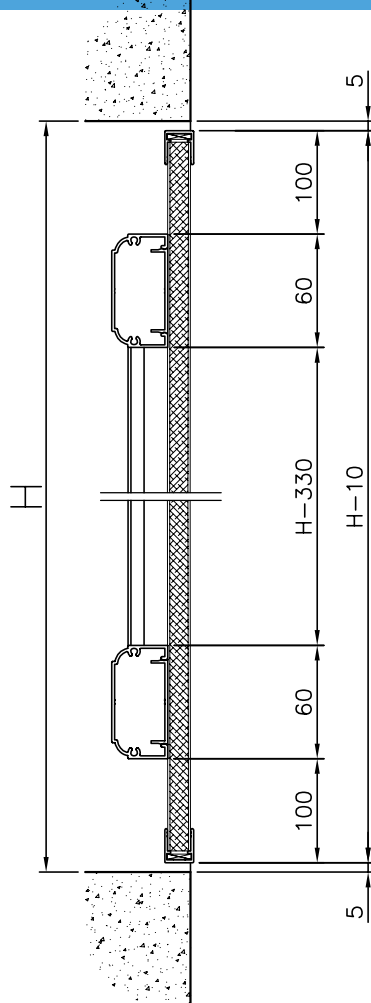


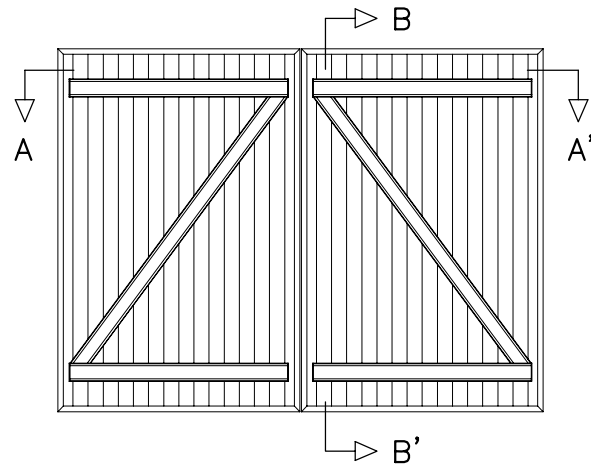
TABLA DE LONGITUDES DE CORTE

PERFIL	DENOMINACION	CANT.	ESQUEMA CORTE	PERFIL	DENOMINACION	CANT.	ESQUEMA CORTE
200320	HOJA RUSTICA	1	 H-10	50020	ANCLAJE TAPAS	2	 L-71
200320	HOJA RUSTICA	2	 L-10				
200031	TAPA INCLINADA	1	AJUSTAR				
200026	HOJA RUSTICA	1	 H-10				
200040	TAPA HORIZONTAL	2	 L-71				
50020	ANCLAJE TAPAS	1	AJUSTAR				

Volet 2 vantaux



VISTA DESDE EL INTERIOR



ACCESORIOS		
CANT.	DESCRIPCION	REFERENCIA
1	EJE ESPAÑOLETA	20.60.04/05/06
1	CONJUNTO ACCESORIOS ESPAÑOLETA	20.60.09
4	BISAGRA DECORATIVA CURVA	20.60.23/24/25/26/27
4	EJE PVC	20.60.60/63/69/71
8	ESCUADRA HOJA	20.60.01
2	TOPE TIPO L	20.60.14
4	JUEGO TAPAS LATERALES TRAVESAÑOS	20.60.02
12	TORNILLO M6x37	20.60.77
2	FUNDA PVC PARA TOPE TIPO L	20.60.15
1	FUNDA PVC PARA ESPAÑOLETA	20.60.17
2	RETENEDOR	20.60.78
--	JUNTA EXTERIOR VIDRIO	94.20.03
2	PANEL SANDWICH L/2-25xH-25	-----

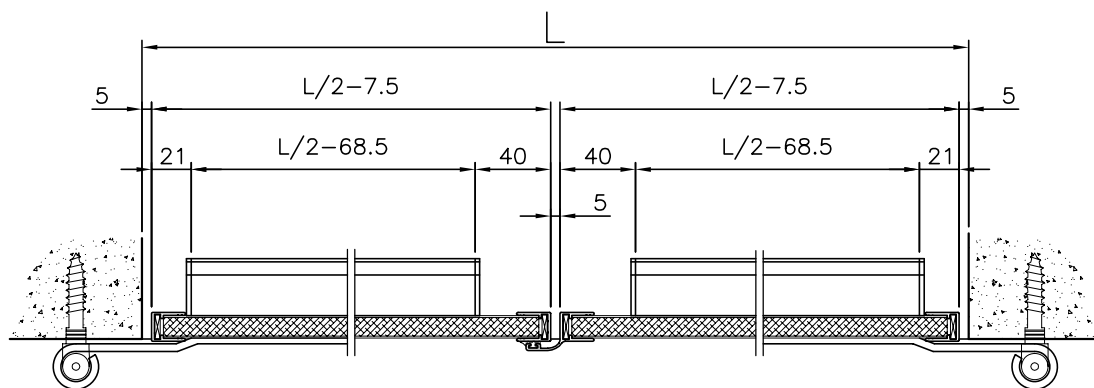
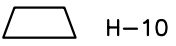
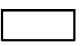


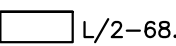
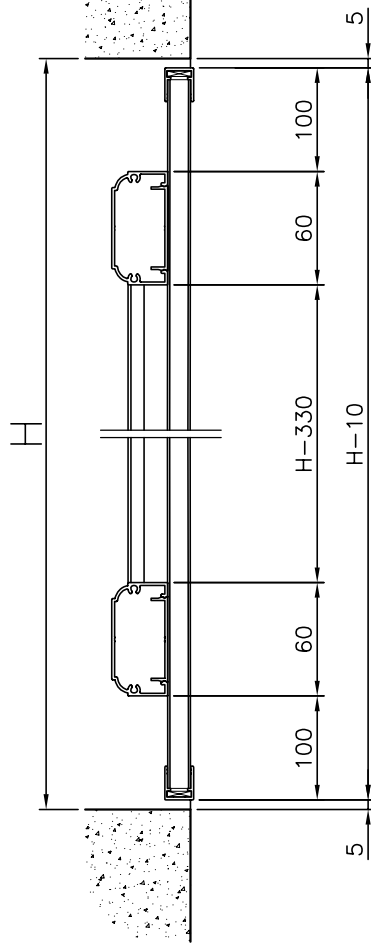


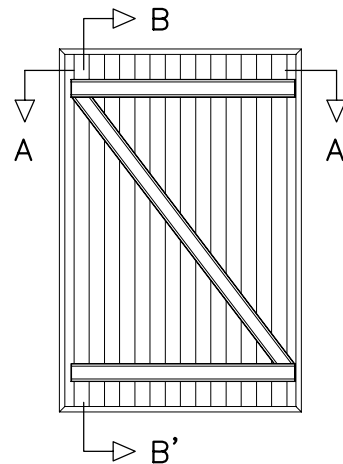
TABLA DE LONGITUDES DE CORTE

PERFIL	DENOMINACION	CANT.	ESQUEMA CORTE	PERFIL	DENOMINACION	CANT.	ESQUEMA CORTE
200320	HOJA RUSTICA	3	 H-10	50020	ANCLAJE TAPAS	4	 L/2-68.5
200320	HOJA RUSTICA	4	 L/2-7.5				
200026	HOJA RUSTICA	1	 H-10				
200031	TAPA INCLINADA	2	AJUSTAR				
200040	TAPA HORIZONTAL	4	 L/2-68.5				
50020	ANCLAJE TAPAS	2	AJUSTAR				

Volet 1 vantail



VISTA DESDE EL INTERIOR



ACCESORIOS		
CANT.	DESCRIPCION	REFERENCIA
1	EJE ESPAÑOLETA	20.60.04/05/06
1	CONJUNTO ACCESORIOS ESPAÑOLETA	20.60.09
2	BISAGRA DECORATIVA CURVA	20.60.23/24/25/26/27
2	EJE PVC	20.60.60/63/69/71
4	ESCUADRA HOJA	20.60.01
2	TOPE TIPO L	20.60.14
2	JUEGO TAPAS LATERALES TRAVESAÑOS	20.60.02
6	TORNILLO M6x37	20.60.77
2	FUNDA PVC PARA TOPE TIPO L	20.60.15
1	CIERRE ESPAÑOLETA	20.60.12/13
1	FUNDA PVC PARA ESPAÑOLETA	20.60.17
1	RETENEDOR	20.60.78
--	JUNTA BATIENTE V-94	94.20.02

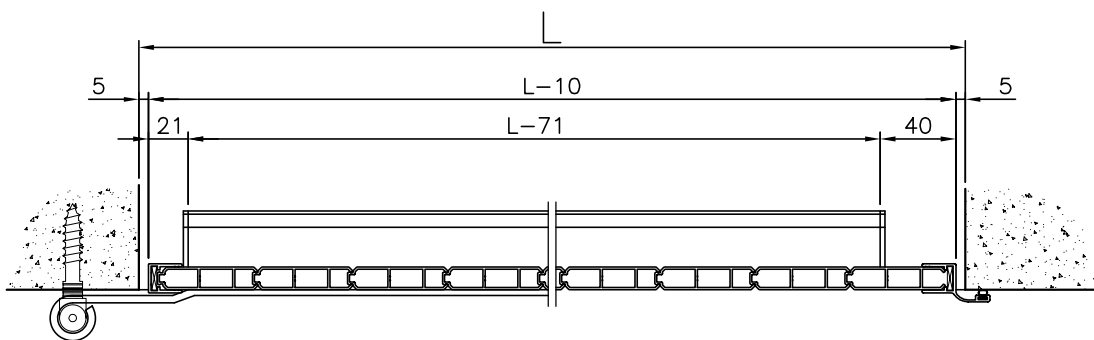
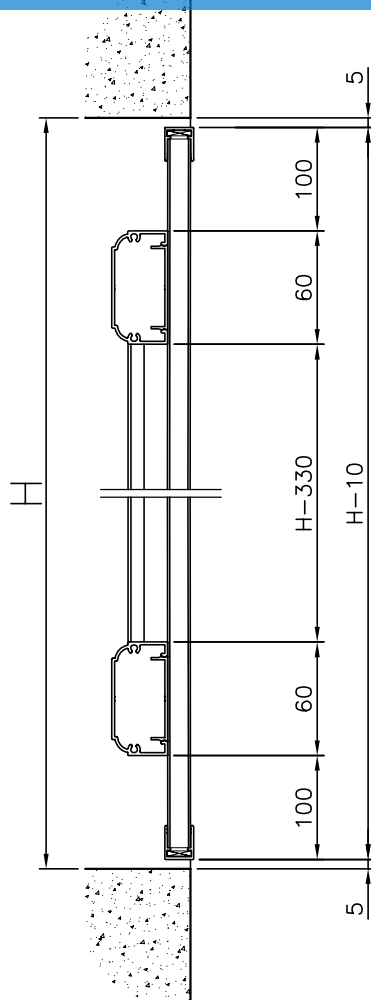


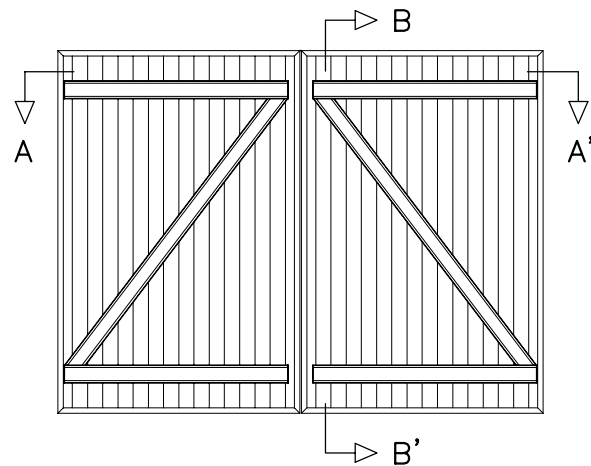
TABLA DE LONGITUDES DE CORTE

PERFIL	DENOMINACION	CANT.	ESQUEMA CORTE	PERFIL	DENOMINACION	CANT.	ESQUEMA CORTE
200320	HOJA RUSTICA	1	H-10	50020	ANCLAJE TAPAS	1	AJUSTAR
200320	HOJA RUSTICA	2	L-10	50020	ANCLAJE TAPAS	2	L-71
200031	TAPA INCLINADA	1	AJUSTAR				
200026	HOJA RUSTICA	1	H-10				
200040	TAPA HORIZONTAL	2	L-71				
02069	LAMA RUSTICA	L-20/50	H-25				

Volet 2 vantaux



VISTA DESDE EL INTERIOR



ACCESORIOS		
CANT.	DESCRIPCION	REFERENCIA
1	EJE ESPAÑOLETA	20.60.04/05/06
1	CONJUNTO ACCESORIOS ESPAÑOLETA	20.60.09
4	BISAGRA DECORATIVA CURVA	20.60.23/24/25/26/27
4	EJE PVC	20.60.60/63/69/71
8	ESCUADRA HOJA	20.60.01
2	TOPE TIPO L	20.60.14
4	JUEGO TAPAS LATERALES TRAVESAÑOS	20.60.02
12	TORNILLO M6x37	20.60.77
2	FUNDA PVC PARA TOPE TIPO L	20.60.15
1	FUNDA PVC PARA ESPAÑOLETA	20.60.17
2	RETENEDOR	20.60.78
--	JUNTA EXTERIOR VIDRIO	94.20.03

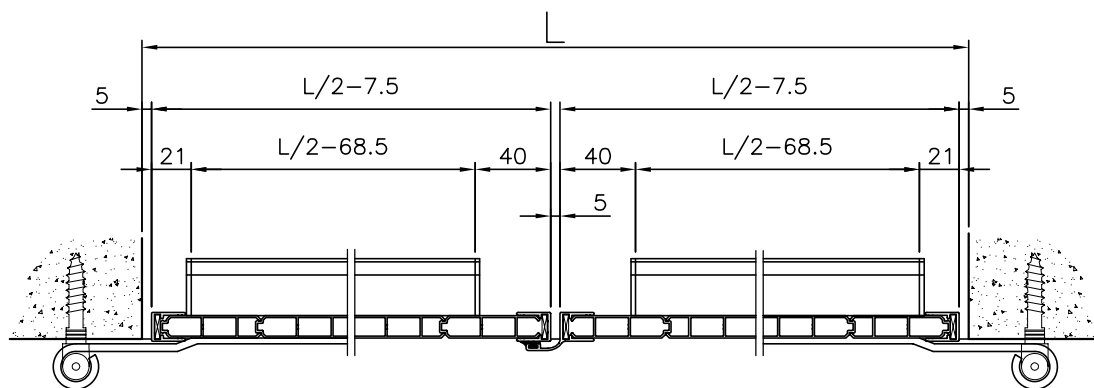
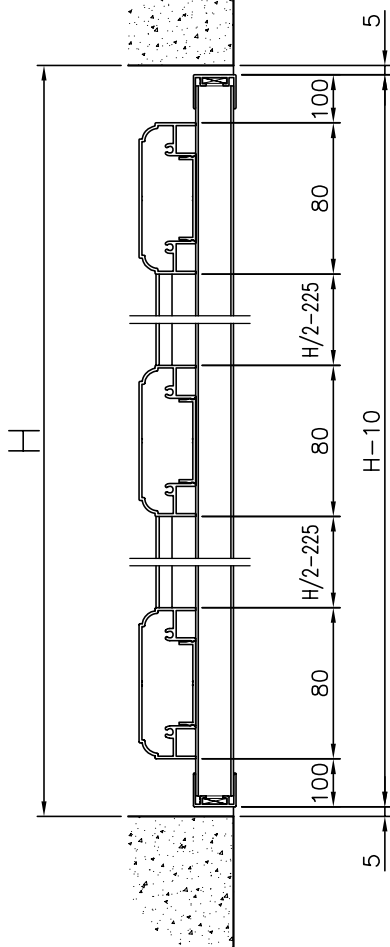


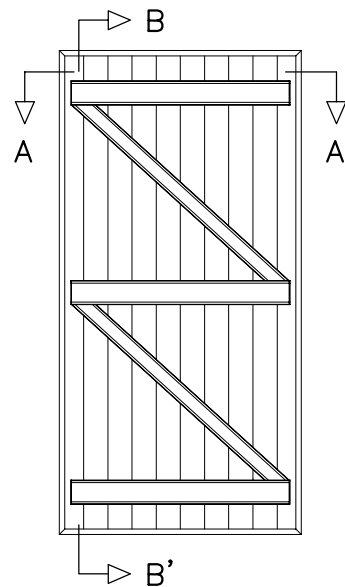
TABLA DE LONGITUDES DE CORTE

PERFIL	DENOMINACION	CANT.	ESQUEMA CORTE	PERFIL	DENOMINACION	CANT.	ESQUEMA CORTE
200320	HOJA RUSTICA	3	H-10	50020	ANCLAJE TAPAS	2	AJUSTAR
200320	HOJA RUSTICA	4	L/2-7.5	50020	ANCLAJE TAPAS	4	L/2-68.5
200026	HOJA RUSTICA	1	H-10				
200031	TAPA INCLINADA	2	AJUSTAR				
200040	TAPA HORIZONTAL	4	L/2-68.5				
02069	LAMA RUSTICA	L-40/50	H-25				

Volet 1 vantail



VISTA DESDE EL INTERIOR



ACCESORIOS		
CANT.	DESCRIPCION	REFERENCIA
1	EJE ESPAÑOLETA	20.60.04/05/06
1	CONJUNTO ACCESORIOS ESPAÑOLETA	20.60.09
3	BISAGRA DECORATIVA CURVA	20.60.23/24/25/26/27
3	EJE PVC	20.60.60/63/69/71
4	ESCUADRA HOJA	20.60.01
2	TOPE TIPO L	20.60.14
3	JUEGO TAPAS LATERALES TRAVESAÑOS	20.60.03
9	TORNILLO M6x37	20.60.77
2	FUNDA PVC PARA TOPE TIPO L	20.60.15
1	CIERRE ESPAÑOLETA	20.60.12/13
1	FUNDA PVC PARA ESPAÑOLETA	20.60.17
1	RETENEDOR	20.60.78
--	JUNTA BATIENTE V-94	94.20.02

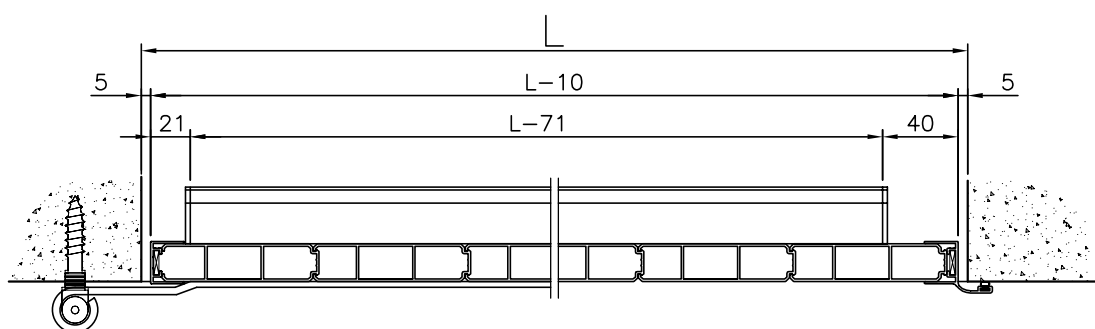
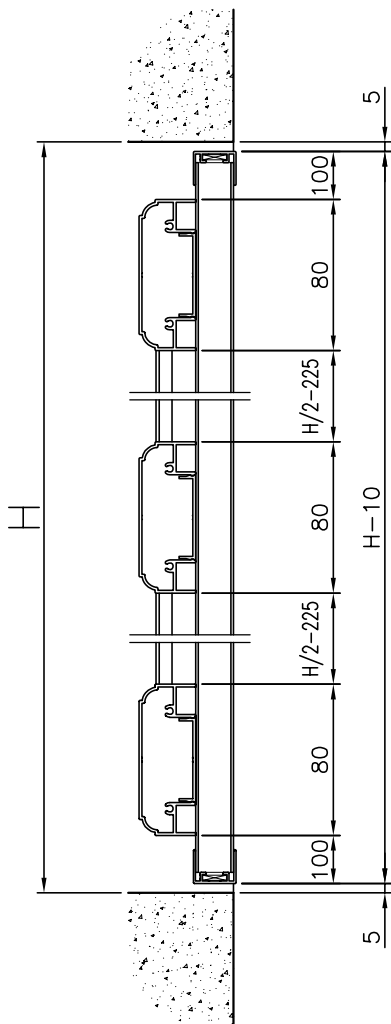


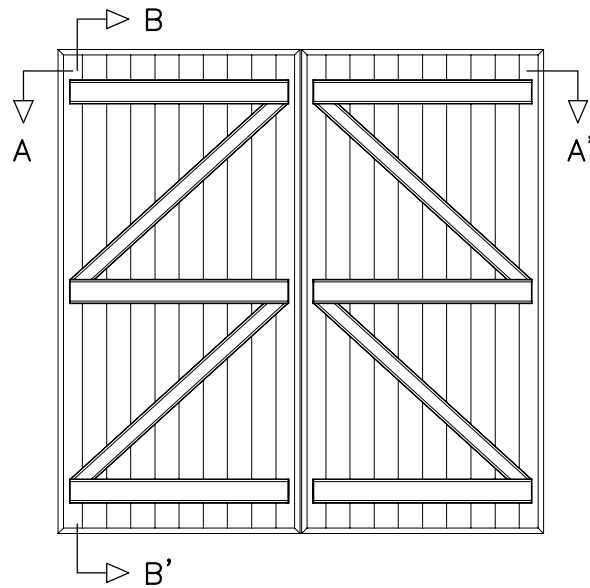
TABLA DE LONGITUDES DE CORTE

PERFIL	DENOMINACION	CANT.	ESQUEMA CORTE	PERFIL	DENOMINACION	CANT.	ESQUEMA CORTE
200325	HOJA RUSTICA	1	H-10	50020	ANCLAJE TAPAS	2	AJUSTAR
200325	HOJA RUSTICA	2	L-10	50020	ANCLAJE TAPAS	3	L-71
200321	HOJA RUSTICA	1	H-10				
200031	TAPA INCLINADA	2	AJUSTAR				
200035	TAPA HORIZONTAL	3	L-71				
200045	LAMA RUSTICA	L-22/80	H-25				

Volet 2 vantaux



VISTA DESDE EL INTERIOR



ACCESORIOS		
CANT.	DESCRIPCION	REFERENCIA
1	EJE ESPAÑOLETA	20.60.04/05/06
1	CONJUNTO ACCESORIOS ESPAÑOLETA	20.60.09
6	BISAGRA DECORATIVA CURVA	20.60.23/24/25/26/27
6	EJE PVC	20.60.60/63/69/71
8	ESCUADRA HOJA	20.60.01
2	TOPE TIPO L	20.60.14
6	JUEGO TAPAS LATERALES TRAVESAÑOS	20.60.03
18	TORNILLO M6x37	20.60.77
2	FUNDA PVC PARA TOPE TIPO L	20.60.15
1	FUNDA PVC PARA ESPAÑOLETA	20.60.17
2	RETENEDOR	20.60.78
--	JUNTA EXTERIOR VIDRIO	94.20.03

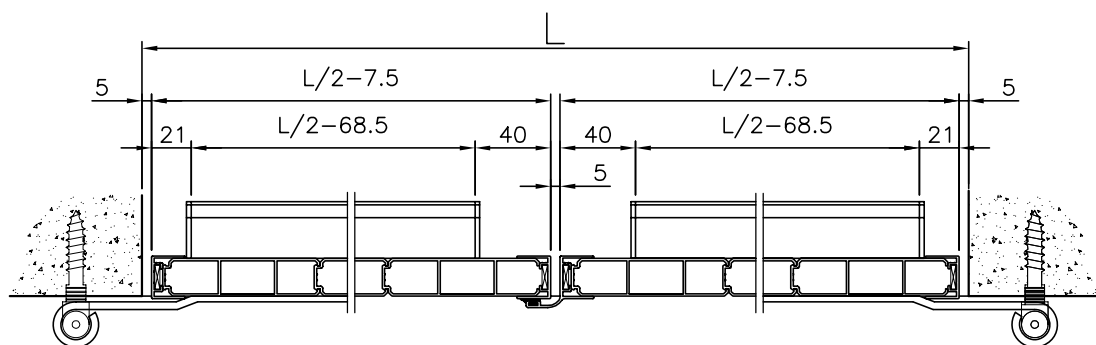
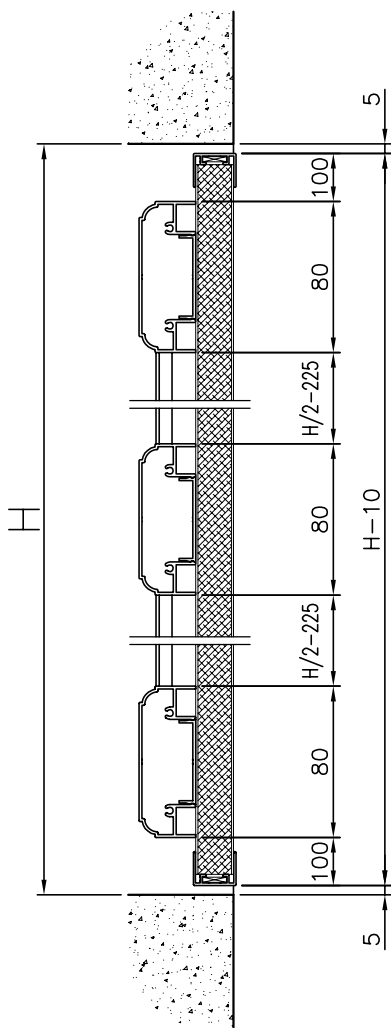


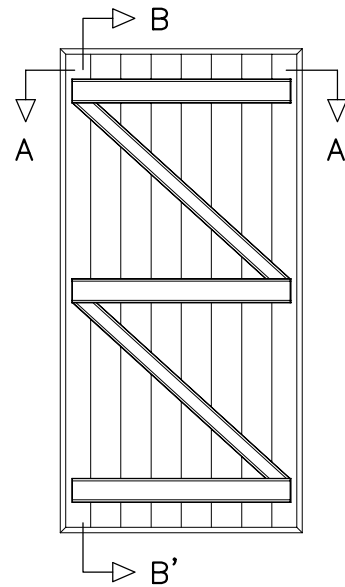
TABLA DE LONGITUDES DE CORTE

PERFIL	DENOMINACION	CANT.	ESQUEMA CORTE	PERFIL	DENOMINACION	CANT.	ESQUEMA CORTE
200325	HOJA RUSTICA	3	H-10	50020	ANCLAJE TAPAS	4	AJUSTAR
200325	HOJA RUSTICA	4	L/2-7.5	50020	ANCLAJE TAPAS	6	L/2-68.5
200321	HOJA RUSTICA	1	H-10				
200031	TAPA INCLINADA	4	AJUSTAR				
200035	TAPA HORIZONTAL	6	L/2-68.5				
200045	LAMA RUSTICA	L-39/80	H-25				

Volet 1 vantail



VISTA DESDE EL INTERIOR



ACCESORIOS		
CANT.	DESCRIPCION	REFERENCIA
1	EJE ESPAÑOLETA	20.60.04/05/06
1	CONJUNTO ACCESORIOS ESPAÑOLETA	20.60.09
3	BISAGRA DECORATIVA CURVA	20.60.23/24/25/26/27
3	EJE PVC	20.60.60/63/69/71
4	ESCUADRA HOJA	20.60.01
2	TOPE TIPO L	20.60.14
3	JUEGO TAPAS LATERALES TRAVESAÑOS	20.60.03
9	TORNILLO M6x37	20.60.77
2	FUNDA PVC PARA TOPE TIPO L	20.60.15
1	CIERRE ESPAÑOLETA	20.60.12/13
1	FUNDA PVC PARA ESPAÑOLETA	20.60.17
1	RETENEDOR	20.60.78
--	JUNTA BATIENTE V-94	94.20.02
1	PANEL SANDWICH L-25xH-25	-----

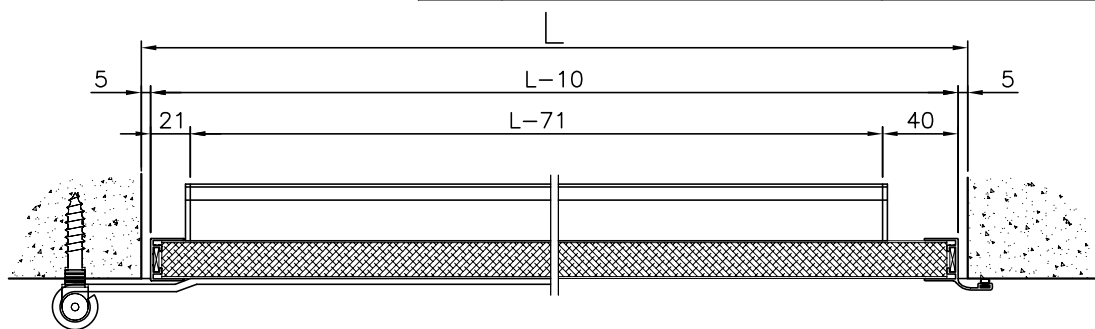
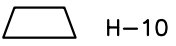
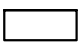



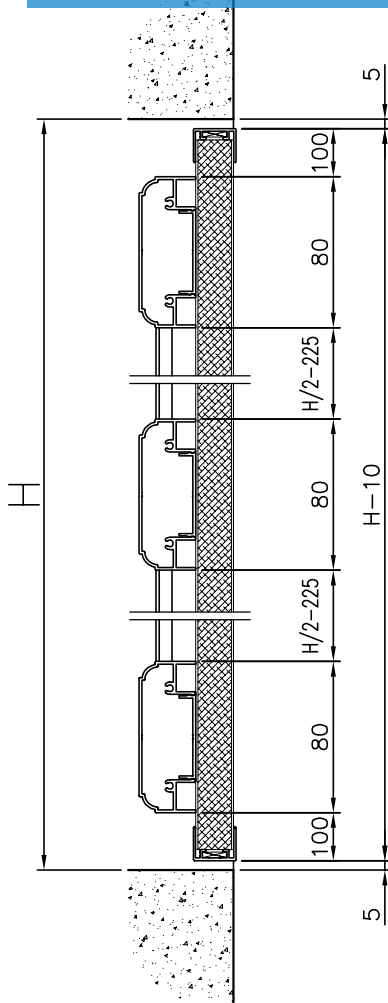


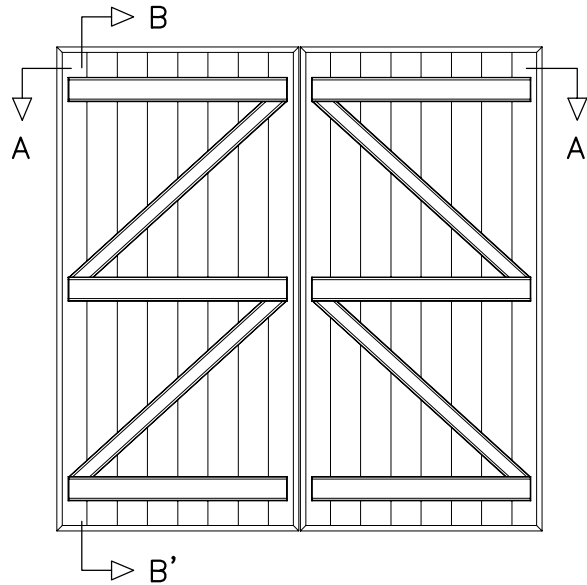
TABLA DE LONGITUDES DE CORTE

PERFIL	DENOMINACION	CANT.	ESQUEMA CORTE	PERFIL	DENOMINACION	CANT.	ESQUEMA CORTE
200325	HOJA RUSTICA	1	 H-10	50020	ANCLAJE TAPAS	3	 L-71
200325	HOJA RUSTICA	2	 L-10				
200321	HOJA RUSTICA	1	 H-10				
200031	TAPA INCLINADA	2	AJUSTAR				
200035	TAPA HORIZONTAL	3	 L-71				
50020	ANCLAJE TAPAS	2	AJUSTAR				

Volet 2 vantaux



VISTA DESDE EL INTERIOR



ACCESORIOS		
CANT.	DESCRIPCION	REFERENCIA
1	EJE ESPAÑOLETA	20.60.04/05/06
1	CONJUNTO ACCESORIOS ESPAÑOLETA	20.60.09
6	BISAGRA DECORATIVA CURVA	20.60.23/24/25/26/27
6	EJE PVC	20.60.60/63/69/71
8	ESCUADRA HOJA	20.60.01
2	TOPE TIPO L	20.60.14
6	JUEGO TAPAS LATERALES TRAVESAÑOS	20.60.03
18	TORNILLO M6x37	20.60.77
2	FUNDA PVC PARA TOPE TIPO L	20.60.15
1	FUNDA PVC PARA ESPAÑOLETA	20.60.17
2	RETENEDOR	20.60.78
--	JUNTA EXTERIOR VIDRIO	94.20.03
2	PANEL SANDWICH L/2-25xH-25	-----

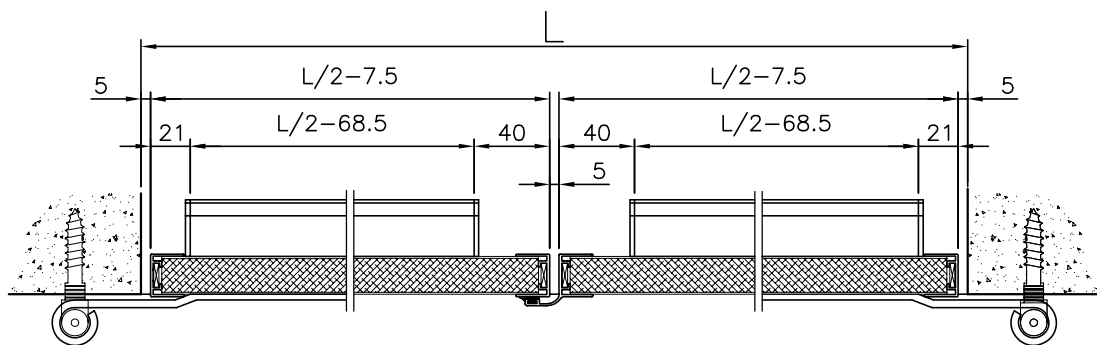
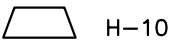
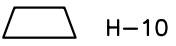


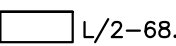


TABLA DE LONGITUDES DE CORTE

PERFIL	DENOMINACION	CANT.	ESQUEMA CORTE	PERFIL	DENOMINACION	CANT.	ESQUEMA CORTE
200325	HOJA RUSTICA	3	 H-10	50020	ANCLAJE TAPAS	6	 L/2-68.5
200325	HOJA RUSTICA	4	 L/2-7.5				
200321	HOJA RUSTICA	1	 H-10				
200031	TAPA INCLINADA	4	AJUSTAR				
200035	TAPA HORIZONTAL	6	 L/2-68.5				
50020	ANCLAJE TAPAS	4	AJUSTAR				