

**Systeme de volets persiennes battantes, pliantes ou coulissantes à lames fixes ou orientables. Ces lames peuvent être actionnées manuellement ou être motorisées.**

Il permet tout en laissant rentrer la lumière d'éviter un réchauffement lors de températures excessives. D'un apport esthétique évident, ces volets sont un agrément de vie indéniable, en améliorant l'efficacité thermique et acoustique des fenêtres.

# Systeme Tamis



**phylidome**  
votre espace vital

## Coefficient de transmission thermique

Résistance thermique du volet  $\Delta R=0,08 \text{ m}^2\text{K/W}$

Calculs réalisés selon la norme EN ISO 10077-1:2000

Uw (W/m <sup>2</sup> K)	Uws (W/m <sup>2</sup> K)
0.8	0.75
1.0	0.93
1.2	1.09
1.4	1.26
1.6	1.42
1.8	1.57
2.0	1.72
2.2	1.87
2.4	2.01
2.6	2.15
2.8	2.29
3.0	2.42
3.2	2.55

Uw - Coefficient de transmission thermique de la fenêtre

Uws - Coefficient de transmission thermique de la l'ensemble fenêtre-volet

### Sections:

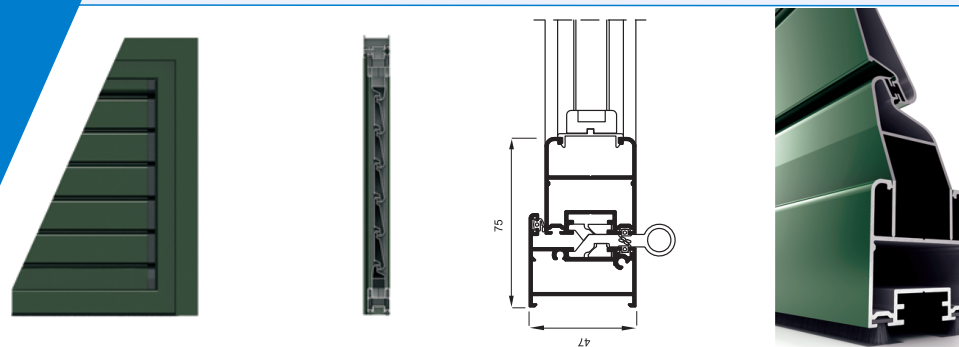
- Dormant: 47 mm.
- Ouvrant: 40 mm.

### Épaisseur des profilés:

- Fenêtre: 1,3mm.
- Porte: 1,5mm.



# Systeme Tamis



## Résistance à la charge de vent

(UNE 13659:2004): **CLASSE 5**

Essai de référence 1,50 x 1,50 m. 2 vantaux

## Dimensions maximales

- Largeur(L)= 1.600 mm.
- Hauteur(H)= 2.500 mm.

Ouverture 1 vantail à la française

## Possibilités de fermetures:

- Fermeture à lames fixes ou orientables
- Fermeture opaque (panneau sandwich)
- Fermeture vitrée

**Poids maximum/vantail - 65 Kg.**

## Finitions:

- Laquage couleur (RAL, texturés, métalliques)
- Laquage ton bois
- Laquage antibactérien
- Anodisation

## Applications:

- ouverture à l'anglaise à 1, 2, 3 et 4 vantaux
- pliable
- coulissant